

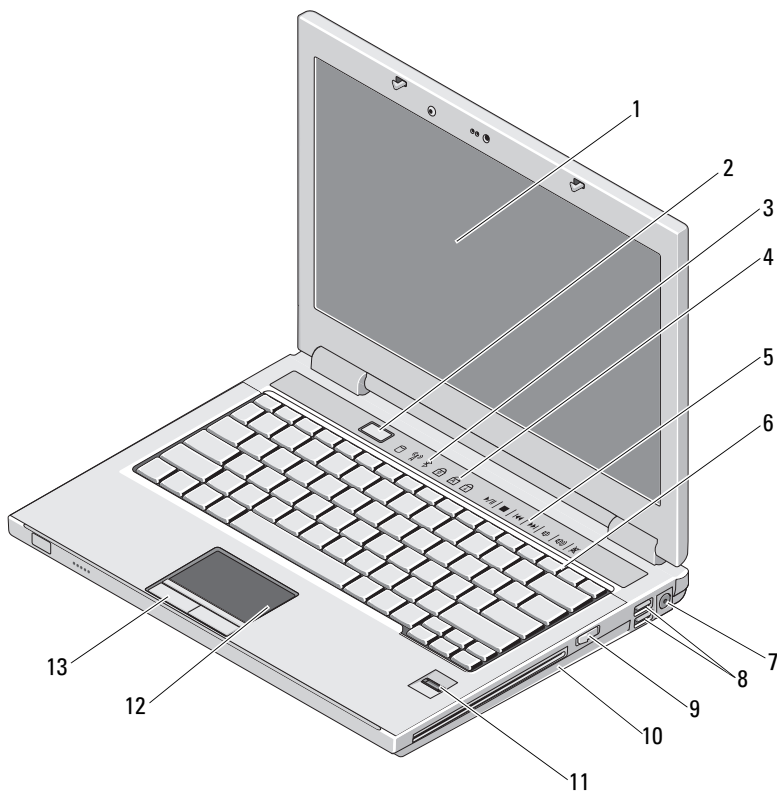


 警告：「警告」表示有可能會導致財產損失、人身傷害甚至死亡。

# Dell™ Vostro™ 1310/1510/1710/2510

## 安裝與功能資訊

### Vostro 1310



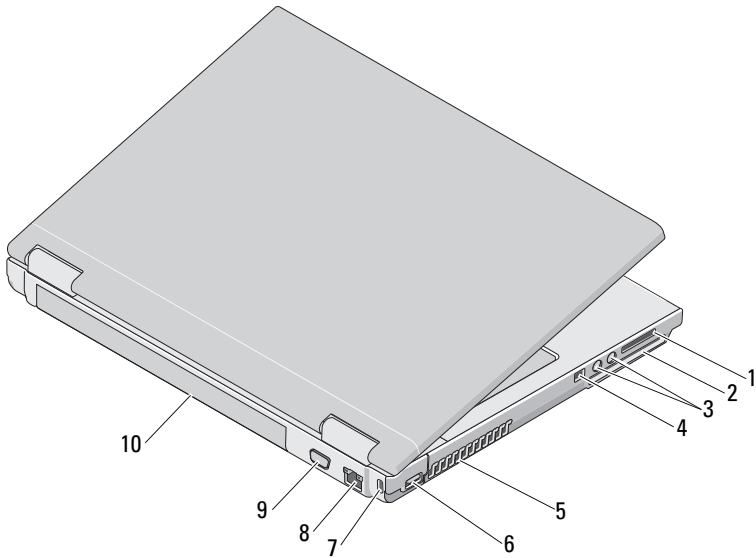
2009 年 1 月



0H757GA03

型號 PP36S、PP36L 及 PP36X

- |    |                          |    |             |
|----|--------------------------|----|-------------|
| 1  | 顯示幕                      | 2  | 電源按鈕        |
| 3  | 裝置狀態指示燈                  | 4  | 鍵盤狀態指示燈     |
| 5  | 媒體控制 (音量、快轉、倒轉、停止、播放及退出) | 6  | 鍵盤          |
| 7  | 交流電變壓器連接器                | 8  | USB 連接器 (2) |
| 9  | 無線開關                     | 10 | 光碟機 / 媒體凹槽  |
| 11 | 指紋掃描器 (選配)               | 12 | 觸控墊         |
| 13 | 觸控墊按鈕 (2)                |    |             |

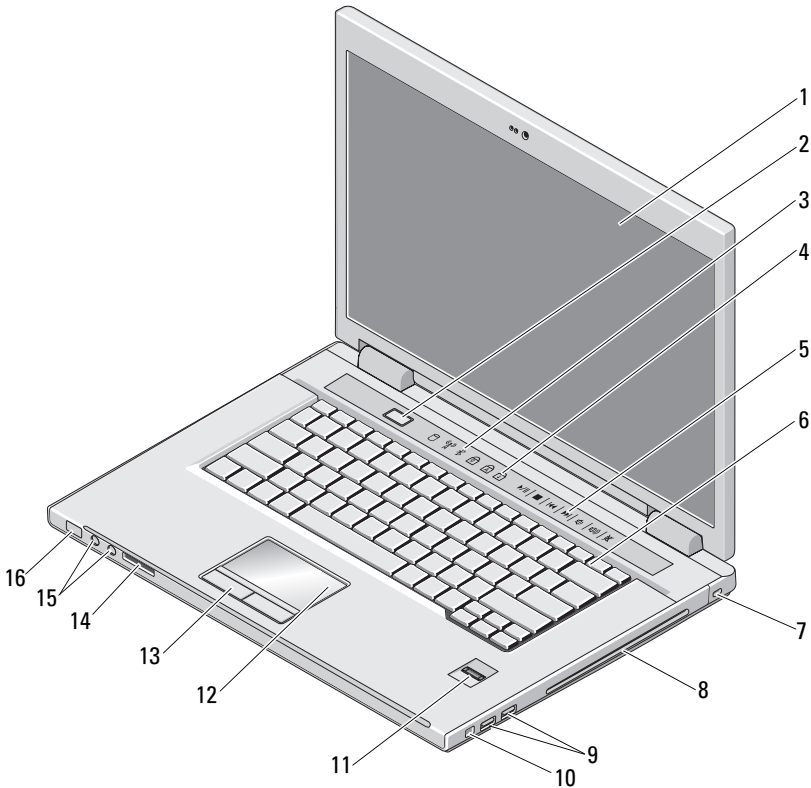


- |   |           |    |                   |
|---|-----------|----|-------------------|
| 1 | 8 合 1 讀卡機 | 2  | ExpressCard/54 插槽 |
| 3 | 音效連接器 (2) | 4  | IEEE 1394 連接器     |
| 5 | 通風孔       | 6  | USB 連接器           |
| 7 | 安全纜線插槽    | 8  | 網路連接器             |
| 9 | 影像連接器     | 10 | 電池                |

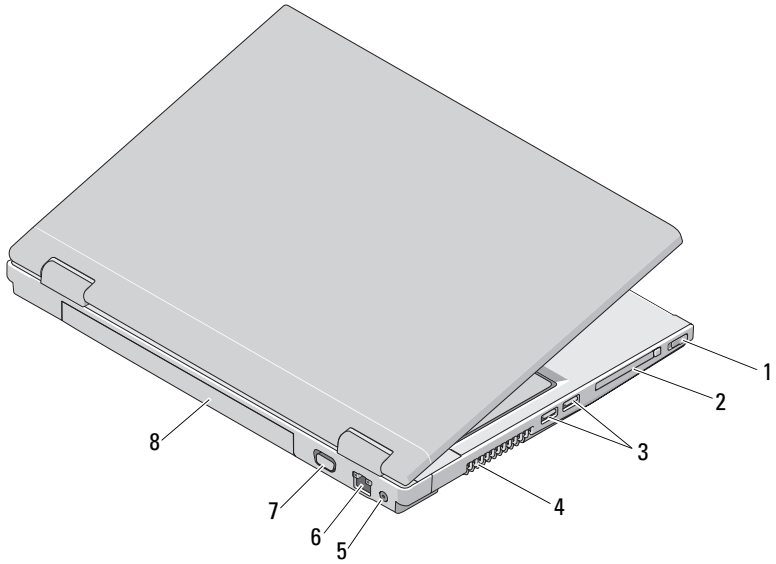
## Vostro 1510/2510



註：Vostro 1510 與 Vostro 2510 的差異在於其機箱的顏色。Vostro 1510 的機箱是黑色，而 Vostro 2510 的機箱是櫻桃紅色。

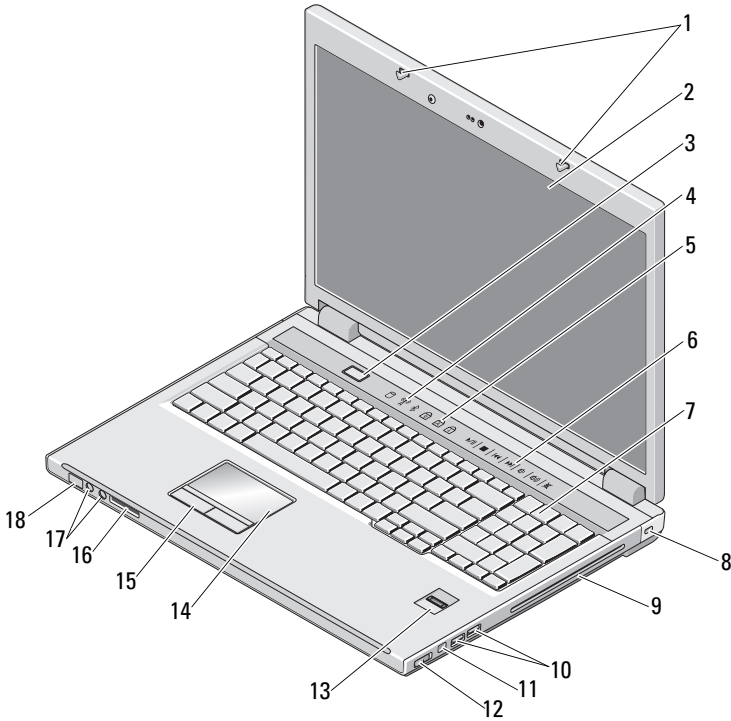


- |                            |                  |
|----------------------------|------------------|
| 1 顯示幕                      | 2 電源按鈕           |
| 3 裝置狀態指示燈                  | 4 鍵盤狀態指示燈        |
| 5 媒體控制 (音量、快轉、倒轉、停止、播放及退出) | 6 鍵盤             |
| 7 安全纜線插槽                   | 8 光碟機 / 媒體凹槽     |
| 9 USB 連接器 (2)              | 10 IEEE 1394 連接器 |
| 11 指紋掃描器 (選配)              | 12 觸控墊           |
| 13 觸控墊按鈕 (2)               | 14 8 合 1 讀卡機     |
| 15 音效連接器 (2)               | 16 電源及電池電量指示燈    |

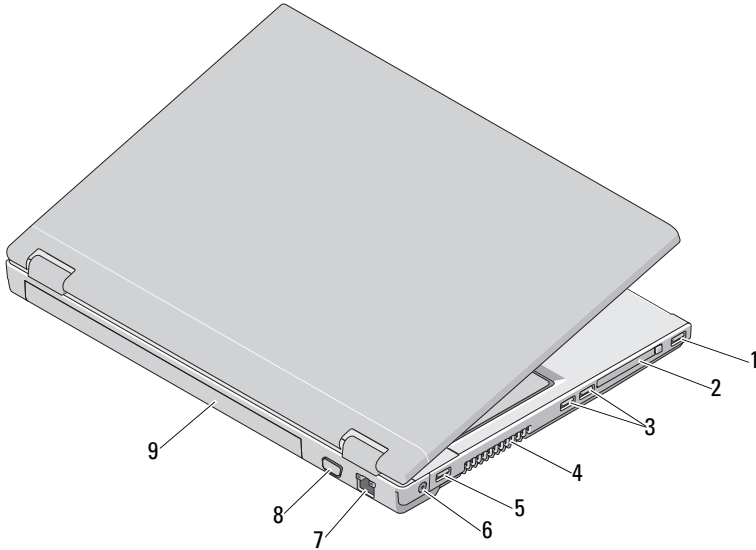


- |   |             |   |                   |
|---|-------------|---|-------------------|
| 1 | 無線開關        | 2 | ExpressCard/54 插槽 |
| 3 | USB 連接器 (2) | 4 | 通風孔               |
| 5 | 交流電變壓器連接器   | 6 | 網路連接器             |
| 7 | 影像連接器       | 8 | 電池                |

# Vostro 1710



- |    |               |    |                          |
|----|---------------|----|--------------------------|
| 1  | 顯示幕門鎖         | 2  | 顯示幕                      |
| 3  | 電源按鈕          | 4  | 裝置狀態指示燈                  |
| 5  | 鍵盤狀態指示燈       | 6  | 媒體控制 (音量、快轉、倒轉、停止、播放及退出) |
| 7  | 鍵盤            | 8  | 安全保護鎖                    |
| 9  | 光碟機 / 媒體凹槽    | 10 | USB 連接器 (2)              |
| 11 | IEEE 1394 連接器 | 12 | 無線開關                     |
| 13 | 指紋掃描器 (選配)    | 14 | 觸控墊                      |
| 15 | 觸控墊按鈕 (2)     | 16 | 8 合 1 讀卡機                |
| 17 | 音效連接器 (2)     | 18 | 電源及電池電量指示燈               |




- |   |             |   |                   |
|---|-------------|---|-------------------|
| 1 | USB 連接器     | 2 | ExpressCard/54 插槽 |
| 3 | USB 連接器 (2) | 4 | 通風孔               |
| 5 | USB 連接器     | 6 | 交流電變壓器連接器         |
| 7 | 網路連接器       | 8 | 影像連接器             |
| 9 | 電池          |   |                   |

**警告：**請勿將物品推入或阻塞通風口，或使灰塵積聚在通風口處。請勿將執行中的 Dell™ 電腦存放於空氣流通不順暢的環境（例如關上的公事包）中。限制空氣流通可能會損壞電腦或造成火災。電腦在變熱時會開啓風扇。風扇會發出噪音，這是正常現象，不表示風扇或電腦有問題。

## 快速安裝

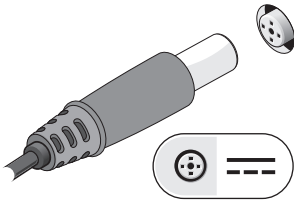
**警告：**開始執行本章節中的任何程序之前，請閱讀電腦隨附的安全資訊。有關其他最佳實務的資訊，請參閱 [www.dell.com/regulatory\\_compliance](http://www.dell.com/regulatory_compliance)。

**警告：**交流電變壓器可與世界各地的電源插座配合使用。但是，各個國家 / 地區的電源連接器和電源板不盡相同。使用不符合標準的纜線或將纜線不正確地連接至電源板或電源插座可能會造成火災或設備損壞。

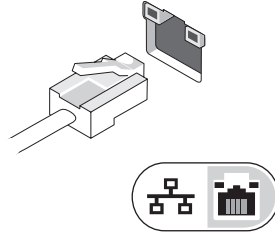
 **警示：**將交流電變壓器纜線從電腦上拔下時，請握住連接器，而不要拉扯纜線，並輕輕將它平穩拔出以免損壞纜線。當您纏繞交流電變壓器纜線時，請務必依照交流電變壓器上連接器的角度進行操作，以免損壞纜線。

 **註：**某些裝置需另外訂購才會隨附。

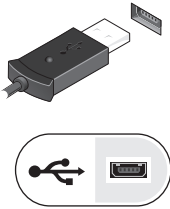
1 將交流電變壓器連接至電腦的交流電變壓器連接器與電源插座。



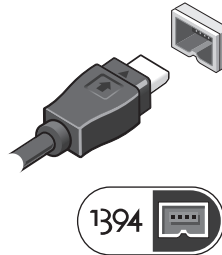
2 連接網路纜線。



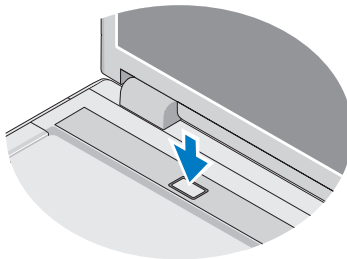
3 連接 USB 裝置，例如滑鼠或鍵盤。



4 連接 IEEE 1394 裝置，例如 DVD 播放機。



5 開啓電腦顯示器，然後按下電腦的電源按鈕。





**註：**建議您在安裝任何插卡或將電腦連接至塢接裝置或其他外接式裝置 (如印表機) 之前，至少先開啓並關閉電腦一次。

## 規格



**註：**提供的項目可能會因地區而異。若要獲得有關電腦組態的更多資訊，請按一下 **Start (開始)** → **Help and Support (說明及支援)**，然後選擇選項以檢視有關電腦的資訊。

---

### 系統資訊

---

處理器類型	Vostro 1310、1510、1710 及 2510: Intel® Core™ 2 Duo (1.4 — 2.6 GHz) Intel Celeron® (1.8 — 2.0 GHz)
晶片組	
Vostro 1310、1510 及 1710	Intel GM965 Express 整合繪圖晶片組 適用於分離式圖形的 Intel PM965
Vostro 2510 整合式	Intel PM965

---

### 影像卡

---

影像類型	整合式 (位於主機板上)
資料匯流排	內建影像
影像控制器	
Vostro 1310、1510 及 2510 分離式	NVIDIA GeForce 8400M GS 64 位元
Vostro 1710 分離式	NVIDIA GeForce 8600M GS 128 位元
影像記憶體	
Vostro 1310、1510 及 1710 整合式	最多至 256 MB 的共用記憶體
Vostro 1310 分離式	128 MB
Vostro 1510、1710 及 2510 分離式	256 MB



---

## 電池

---

### 類型

「智慧型鋰離子」

Vostro 1310 — 4 芯、6 芯及 9 芯

Vostro 1510 及 Vostro 2510 — 6 芯及 9 芯

Vostro 1710 — 6 芯及 8 芯

### 尺寸：

#### 長度

4 芯、6 芯及 8 芯鋰離子電池 50.3 公厘 (1.980 吋)

9 芯鋰離子電池  
72 公厘 (2.835 吋)

#### 高度

4 芯及 6 芯 Vostro 1310 — 19.9 公厘 (0.783 吋)

9 芯 Vostro 1310 — 20.7 公厘 (0.815 吋)

6 芯 Vostro 1510 及 2510 — 19.9 公厘 (0.783 吋)

9 芯 Vostro 1510 及 2510 — 20.7 公厘 (0.815 吋)

6 芯及 8 芯 Vostro 1710 — 20.2 公厘 (0.795 吋)

### 電壓

4 芯 14.8 V

6 芯和 9 芯電池 11.1 V

8 芯 16.8 V

### 幣式電池

CR-2032

---

## 交流電變壓器

---

### 輸入電壓

Vostro 1310、1510 及 1710 90 — 264 VAC (65 W 及 90 W)

Vostro 2510 90 — 264 VAC (90 W)

### 輸入電流 (最大)

Vostro 1310、1510 及 1710 1.5 A (65 W 及 90 W)

Vostro 2510 1.5 A (90 W)

---

## 交流電變壓器 (續)

---

### 輸入頻率

Vostro 1310、1510 及 1710	47 — 63 Hz (65 W 及 90 W)
Vostro 2510	47 — 63 Hz (90 W)

### 輸出電流

65 W	4.34 A (脈衝為 4 秒時為最大) 3.34 A (連續)
90 W	5.62A (脈衝為 4 秒時為最大) 4.62 A (連續)

**註：**在 Vostro 1510/1710/2510 電腦上有分離式影像組態，您必須使用電腦隨附的 90W 交流電變壓器。使用錯誤的交流電變壓器將會使系統無法發揮最佳效能，並產生 BIOS 警告。

### 額定輸出電壓

Vostro 1310、1510 及 1710	19.5 VDC (65 W 及 90 W)
Vostro 2510	19.5 VDC (90 W)

### 尺寸 (65 W)：

高度	27.8 — 28.6 公厘 (1.10 — 1.12 吋)
寬度	57.9 公厘 (2.28 吋)
長度	137.2 公厘 (5.40 吋)

溫度範圍： 0° 至 35° C (32° 至 95° F)

### 尺寸 (90 W)：

高度	33.8 — 34.6 公厘 (1.34 — 1.36 吋)
寬度	60.9 公厘 (2.39 吋)
長度	153.4 公厘 (6.04 吋)
重量 (包括纜線)	0.46 公斤 (1.01 磅)
溫度範圍	0° 至 35° C (32° 至 95° F)

---

**實體參數**

---

高度	Vostro 1310 — 23.8 至 37.2 公厘 (0.937 至 1.465 吋) Vostro 1510 及 2510 — 26.2 至 38.0 公厘 (1.031 至 1.496 吋) Vostro 1710 — 29.0 至 40.5 公厘 (1.142 至 1.594 吋)
寬度	Vostro 1310 — 317 公厘 (12.480 吋) Vostro 1510 及 2510 — 357 公厘 (14.055 吋) Vostro 1710 — 393 公厘 (15.472 吋)
長度	Vostro 1310 — 243.2 公厘 (9.575 吋) Vostro 1510 及 2510 — 258 公厘 (10.157 吋) Vostro 1710 — 286 公厘 (11.26 吋)
重量	Vostro 1310 — 最輕 2.1 公斤 (4.630 磅) 重量 (包括 4 芯電池) Vostro 1310 — 最輕 2.8 公斤 (6.173 磅) 包括 6 芯電池 Vostro 1510 及 2510 — 最輕 2.1 公斤 (4.630 磅) 包括 4 芯電池 Vostro 1710 — 最輕 2.6 公斤 (5.72 磅) 包括 6 芯電池 Vostro 1710 — 最輕 3.41 公斤 (7.51 磅) 包括 8 芯電池

---

**環境參數**

---

## 溫度範圍：

作業時 0° 至 35° C (32° 至 95° F)

存放時 -40° 至 65° C (-40° 至 149° F)

## 相對濕度 (最大)：

作業時 10% 至 90% (非冷凝)

存放時 5% 至 95% (非冷凝)

## 尋找更多資訊和資源

---

### 如果您需要：

尋找您電腦的安全最佳實踐資訊，以及查看保固資訊、條款與條件（僅限於美國）、安全說明、管制資訊、人體工學資訊和最終使用者授權合約。

### 請參閱：

電腦隨附的安全與法規文件，並另請參閱 Regulatory Compliance (法規遵循) 首頁：  
[www.dell.com/regulatory\\_compliance](http://www.dell.com/regulatory_compliance)。

---

本文件中的資訊如有更改，恕不另行通知。

© 2009 Dell Inc. 版權所有，翻印必究。中國印製。以再造紙印製。

未經 Dell Inc. 的書面許可，不得以任何形式進行複製。

本文中使用的商標：*Dell*、*DELL* 徽標、和 *Vostro* 是 Dell Inc. 的商標；*Intel* 和 *Celeron* 是在美國及其他國家註冊商標及 *Core* 是 Intel Corporation 在美國及其他國家的商標。

本說明文件中使用的其他商標及商品名稱，係指擁有這些商標及商品名稱的公司或其製造的產品。Dell Inc. 對其他公司的商標和產品名稱不擁有任何專有權益。